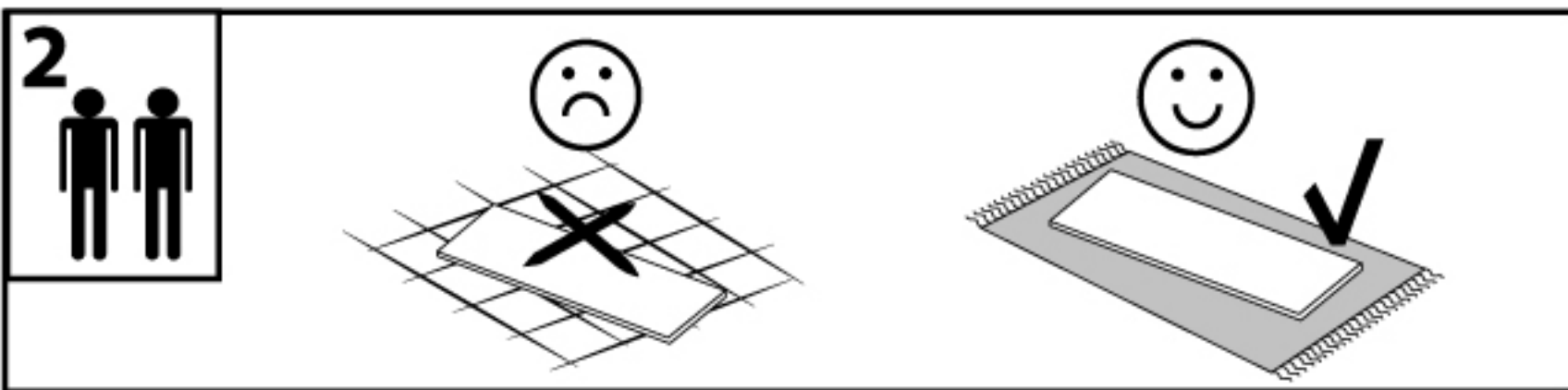
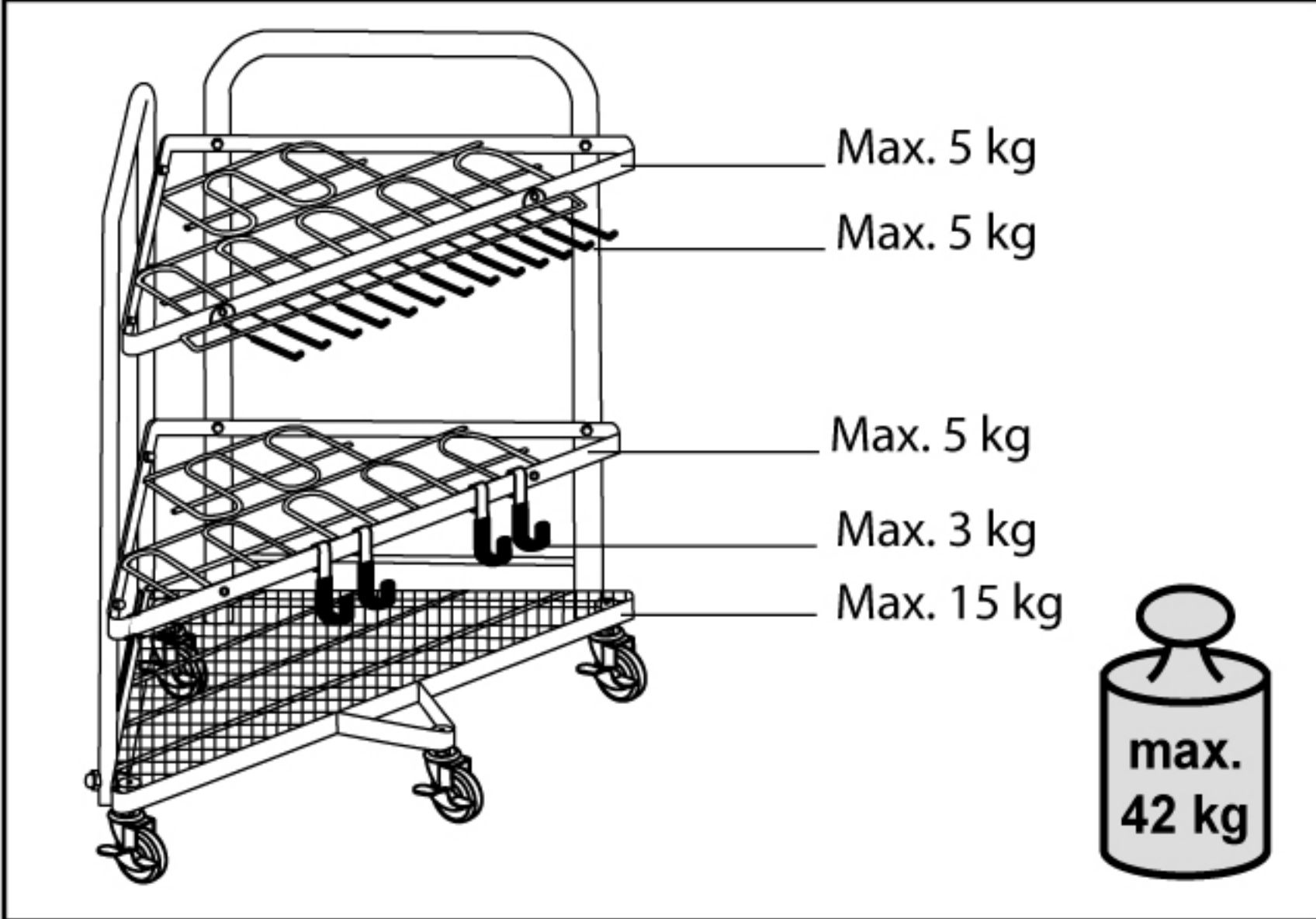




eluno GmbH
Hertha-Sponer-Str. 5
28816 Stuhr - Germany
Art.-Nr.: 82511

+49 (0) 421 - 566 26 29
Mo-Do: 9 - 16 Uhr - Fr: 9 - 14 Uhr
info@eluno24.de



DE
Entfernen Sie sämtliches Verpackungsmaterial und überprüfen Sie vor der Montage, ob alle Teile vorhanden und unbeschädigt sind. Falls dies nicht der Fall ist, melden Sie sich bei der angegebenen Serviceadresse.
Belasten Sie das Produkt nur bis zur maximalen Höchstbelastung von 42 kg.
Achtung: Der Gartengeräteständer ist kein Spielzeug! Niemals auf das Produkt stellen oder setzen!
Achten Sie auf Kinder! Für Schäden, die aus der nicht bestimmungsgemäßen Verwendung resultieren, übernimmt der Inverkehrbringer keine Haftung.
Pflege: Reinigen Sie das Produkt nur mit einem feuchten Lappen. Benutzen Sie keine scharfen oder scheuernden Reinigungsmittel.

GB
Remove all packaging material and check that all parts are present and undamaged before assembly. If this is not the case, contact the service address provided.
Only load the product up to the maximum load of 42 kg.
Attention: The garden tool stand is not a toy! Never stand or sit on the product! Watch out for children!
The distributor assumes no liability for damage resulting from improper use.
Care: Clean the product only with a damp cloth. Do not use harsh or abrasive cleaning agents.

FR
Retirez tous les matériaux d'emballage et vérifiez que toutes les pièces sont présentes et intactes avant l'assemblage. Si ce n'est pas le cas, contactez l'adresse de service fournie.
Chargez le produit uniquement jusqu'à la charge maximale de 42 kg.
Attention : Le support à outils de jardin n'est pas un jouet ! Ne vous tenez jamais debout ou ne vous asseyez jamais sur le produit ! Attention aux enfants !
Le distributeur n'assume aucune responsabilité pour les dommages résultant d'une mauvaise utilisation.
Entretien : Nettoyez le produit uniquement avec un chiffon humide. N'utilisez pas de produits de nettoyage agressifs ou abrasifs.

IT
Rimuovere tutto il materiale di imballaggio e verificare che tutte le parti siano presenti e non danneggiate prima del montaggio. In caso contrario, contattare l'indirizzo del servizio fornito.
Caricare il prodotto solo fino al carico massimo di 42 kg.
Attenzione: Il supporto per attrezzi da giardino non è un giocattolo! Non stare mai in piedi o sedersi sul prodotto! Attenzione ai bambini! Il distributore non si assume alcuna responsabilità per danni derivanti da un uso improprio.
Cura: pulire il prodotto solo con un panno umido. Non utilizzare detersivi aggressivi o abrasivi.

NL
Verwijder al het verpakkingsmateriaal en controleer vóór montage of alle onderdelen aanwezig en onbeschadigd zijn. Als dit niet het geval is, neem dan contact op met het opgegeven serviceadres.
Belaad het product slechts tot de maximale belasting van 42 kg.
Let op: De tuingereedschapstandaard is geen speelgoed! Ga nooit op het product staan of zitten! Pas op voor kinderen!
De distributeur aanvaardt geen aansprakelijkheid voor schade die voortvloeit uit oneigenlijk gebruik.
Onderhoud: Maak het product uitsluitend schoon met een vochtige doek. Gebruik geen agressieve of schurende schoonmaakmiddelen.

ES
Retire todo el material de embalaje y compruebe que todas las piezas estén presentes y sin daños antes del montaje. Si este no es el caso, comuníquese con la dirección de servicio proporcionada.
Cargue el producto únicamente hasta la carga máxima de 42 kg.
Atención: ¡El soporte para herramientas de jardín no es un juguete! ¡Nunca se pare encima o dentro del producto! ¡Cuidado con los niños! El distribuidor no asume ninguna responsabilidad por los daños resultantes de un uso inadecuado.
Cuidados: Limpiar el producto únicamente con un paño húmedo. No utilice agentes de limpieza fuertes o abrasivos.

PL
Przed montażem usuń cały materiał opakowaniowy i sprawdź, czy wszystkie części są obecne i nieuszkodzone. Jeśli tak nie jest, skontaktuj się z podanym adresem serwisu.
Ładuj produkt tylko do maksymalnego obciążenia 42 kg.
Uwaga: Stojak na narzędzia ogrodowe nie jest zabawką! Nigdy nie stawaj na produkcie ani w nim!
Uważaj na dzieci! Dystrybutor nie ponosi żadnej odpowiedzialności za szkody powstałe na skutek nieprawidłowego użytkowania.
Pielęgnacja: Produkt czyścić wyłącznie wilgotną szmatką. Nie używaj ostrych lub ściernych środków czyszczących.

SE
Ta bort allt förpackningsmaterial och kontrollera att alla delar finns och oskadade före montering. Om så inte är fallet, kontakta den angivna serviceadressen.
Lasta endast produkten upp till den maximala belastningen på 42 kg.
Observera: Trädgårdsredskapsstället är ingen leksak! Stå eller sitt aldrig på produkten! Se upp för barn!
Distributören tar inget ansvar för skador som uppstår på grund av felaktig användning.
Skötsel: Rengör produkten endast med en fuktig trasa. Använd inte starka eller slipande rengöringsmedel.

