

MONTAGEANLEITUNG / INSTRUCTIONS DE MONTAGE
ASSEMBLING ADVICE / INSTRUCCIONES DE INSTALACIÓN
ISTRUZIONI PER L'INSTALLAZIONE / INSTRUKCJE SKŁADANIA
INSTALLATIE-INSTRUCTIES / MONTERINGSANVISNINGAR

DE WARNHINWEIS: Vergewissern Sie sich vor dem Bohren, dass sich keine Gas-, Wasser- oder Stromleitungen an der Bohrstelle befinden. Lassen Sie die Montage nur durch fachkundige Personen durchführen. Unbedingt auf die Wandbeschaffenheit achten, da sich das beigefügte Befestigungsmaterial nicht für alle Wandarten eignet. Erkundigen Sie sich im Handel nach den für die jeweilige Wandbeschaffenheit geeigneten Schrauben und Dübel. Für eine unsachgemäße Wand-Dübel Verbindung und dadurch entstandene Schäden übernimmt der Hersteller keine Haftung.

GB SAFETY ADVICE: Please ensure that you do not drill into any electrical wiring, gas or water pipes in the wall. Make sure that the product is only assembled by competent persons. Before wall installation please ensure that the selected wall is suitable for attaching the product. Ask in specialist shops if necessary. The manufacturer is not liable for any damages of improper wall-to-wall connection and resulting damages.

FR AVERTISSEMENT : Avant de percer, assurez-vous qu'il n'y a aucune conduite de gaz, d'eau ou d'électricité à cet endroit. Seule une personne qualifiée doit procéder au montage. Tenez impérativement compte de la qualité du mur car le matériel de fixation fourni ne convient pas à tous les types de murs. Informez-vous en magasin des vis et chevilles adaptées à votre mur. Le fabricant décline toute responsabilité en cas de fixation incorrecte mur-cheville et de dommages en découlant.

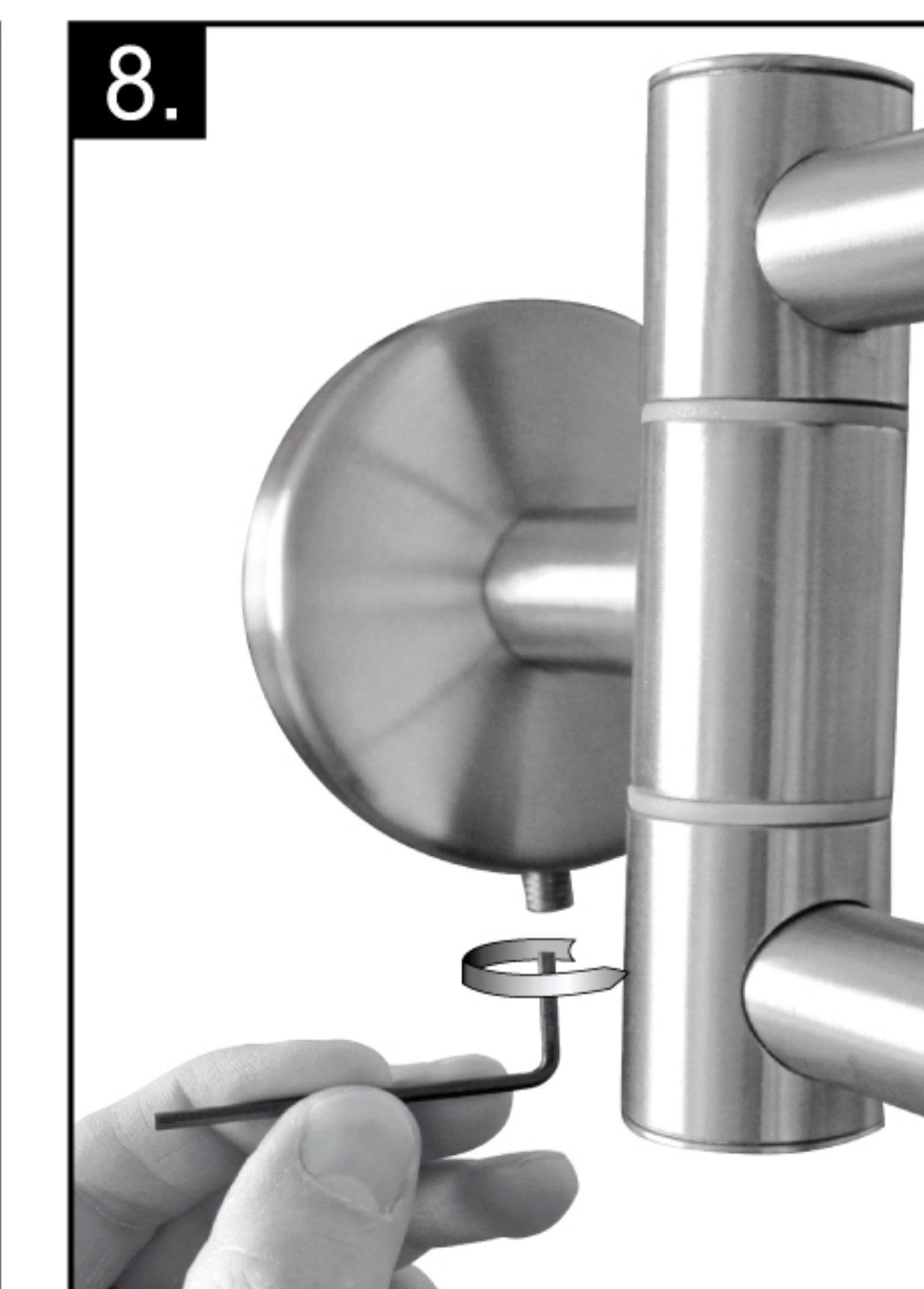
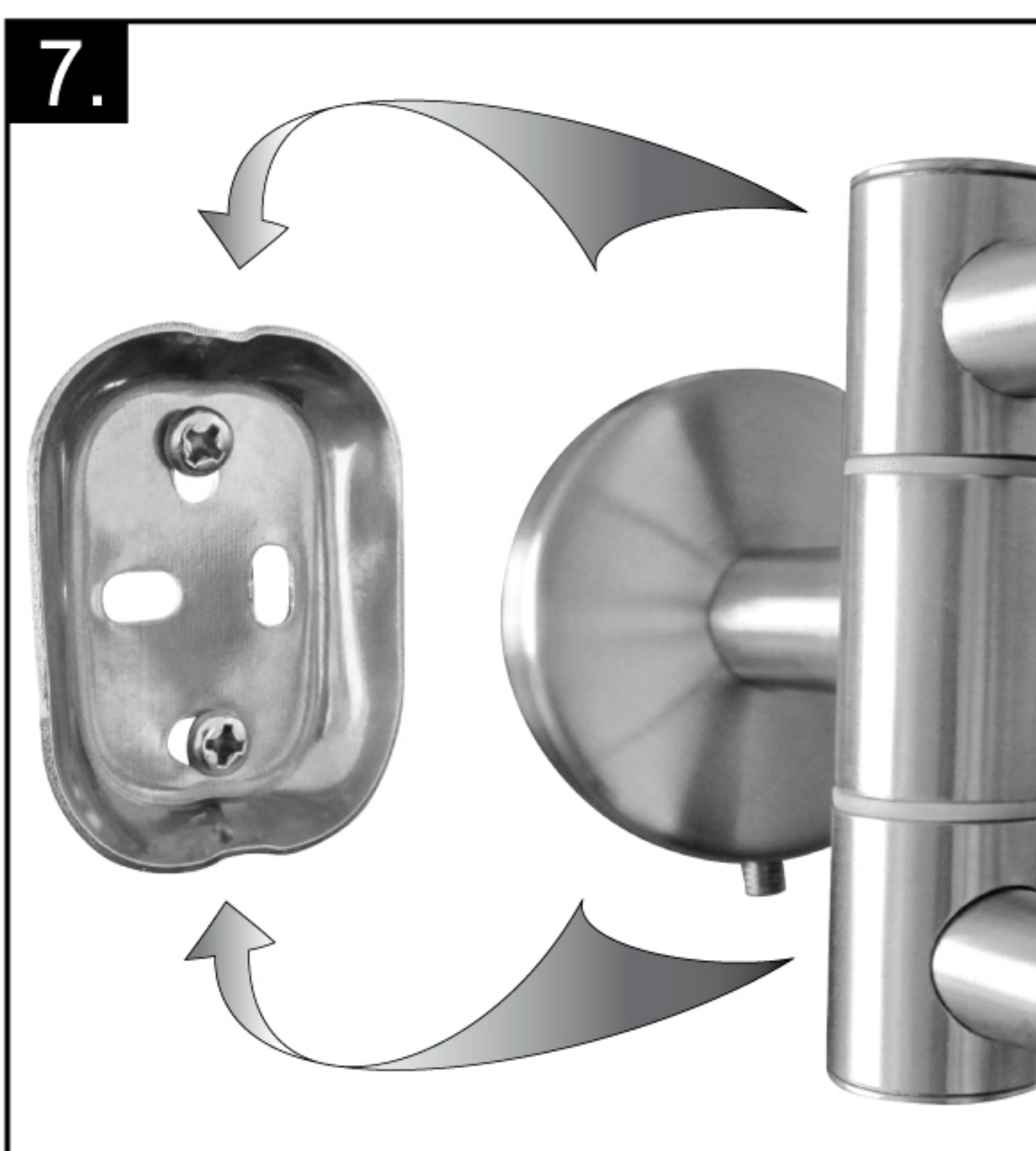
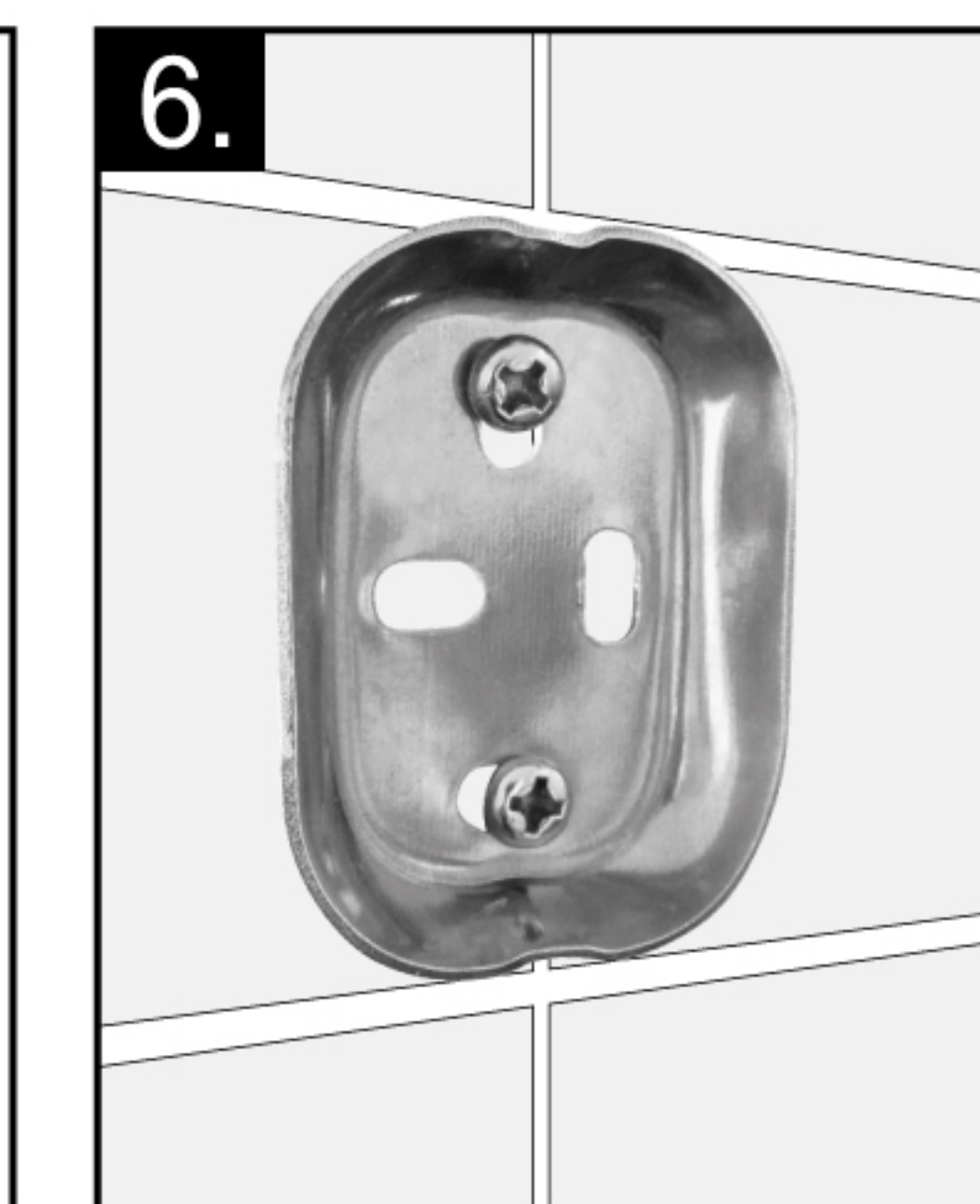
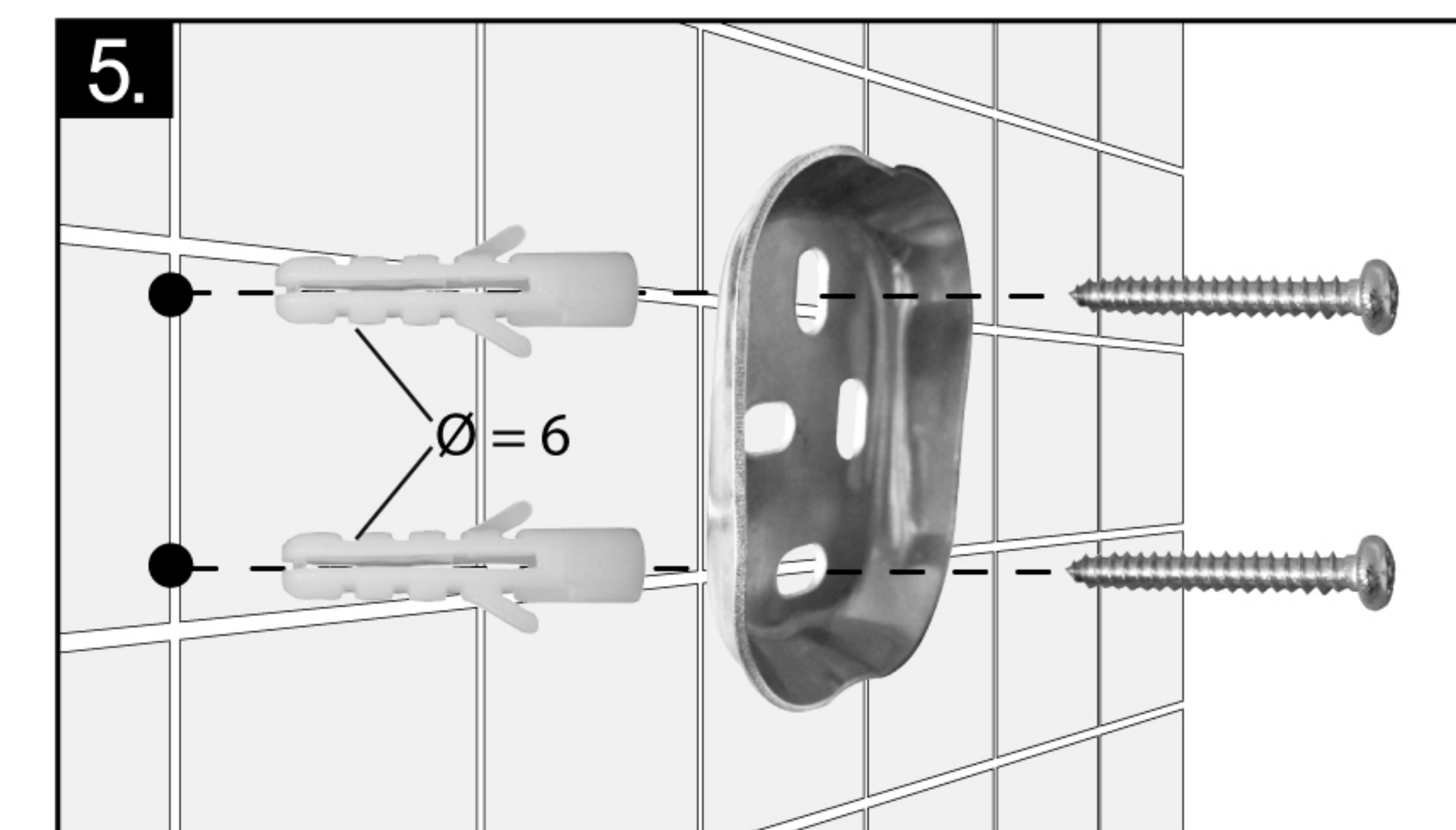
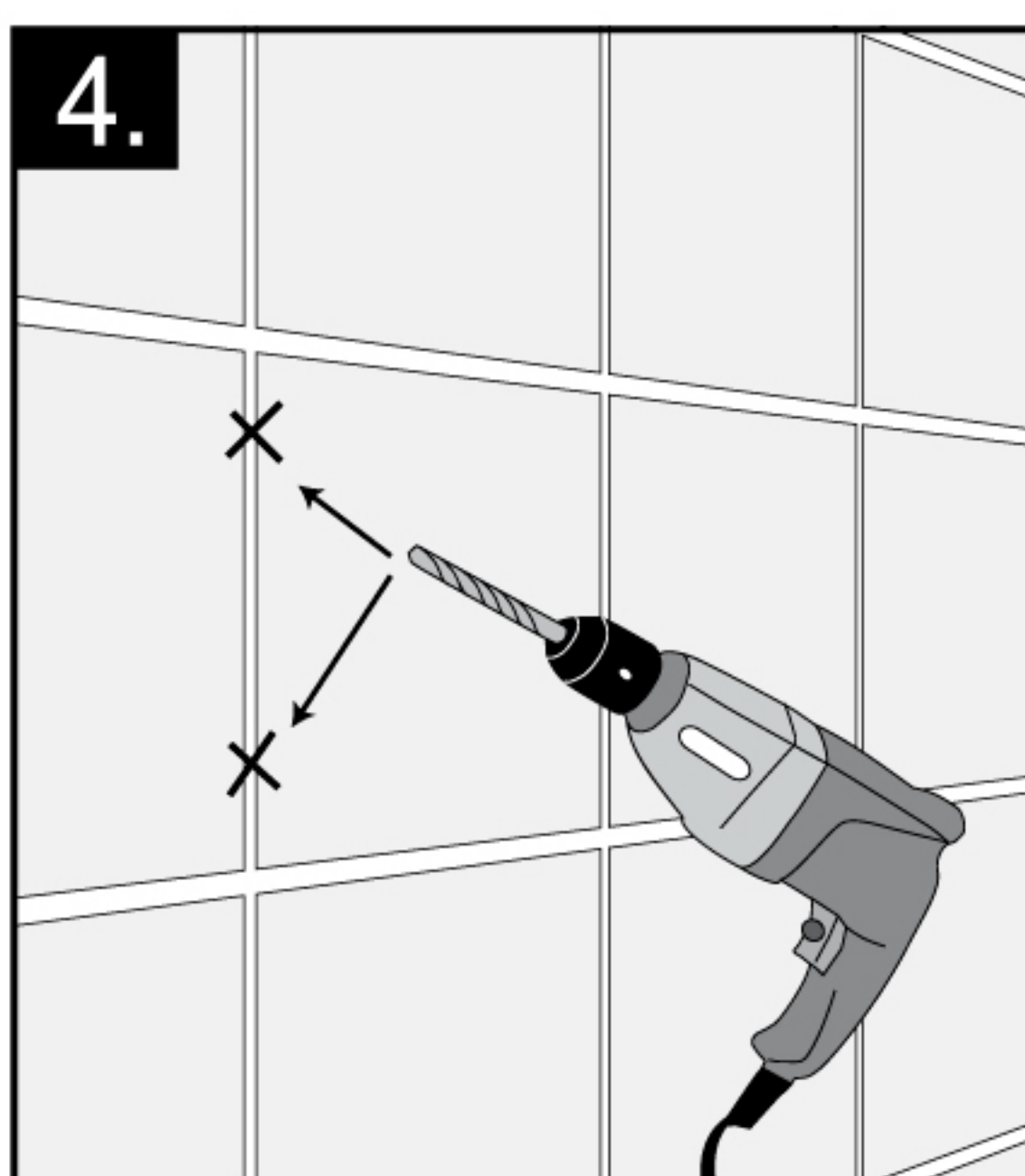
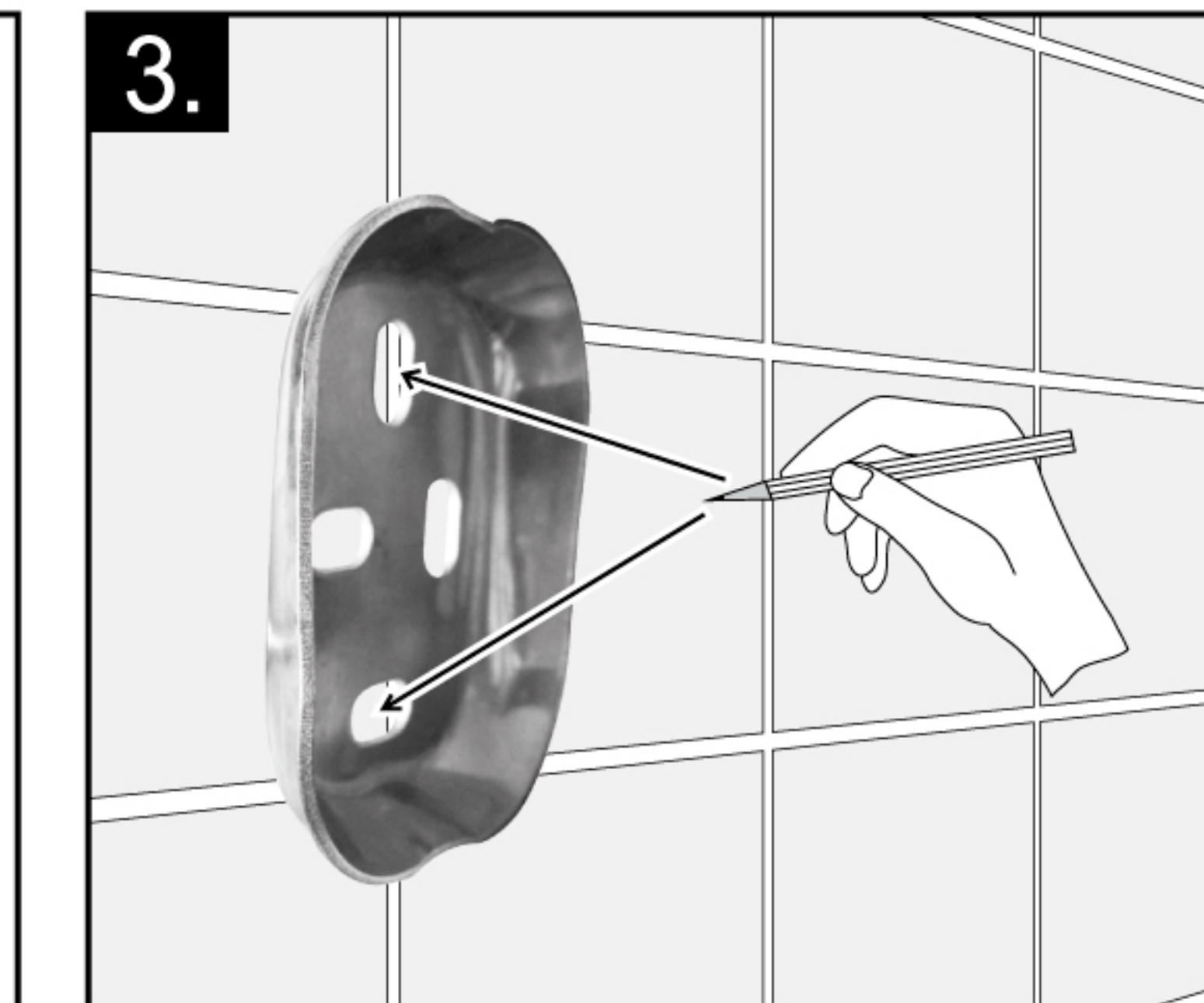
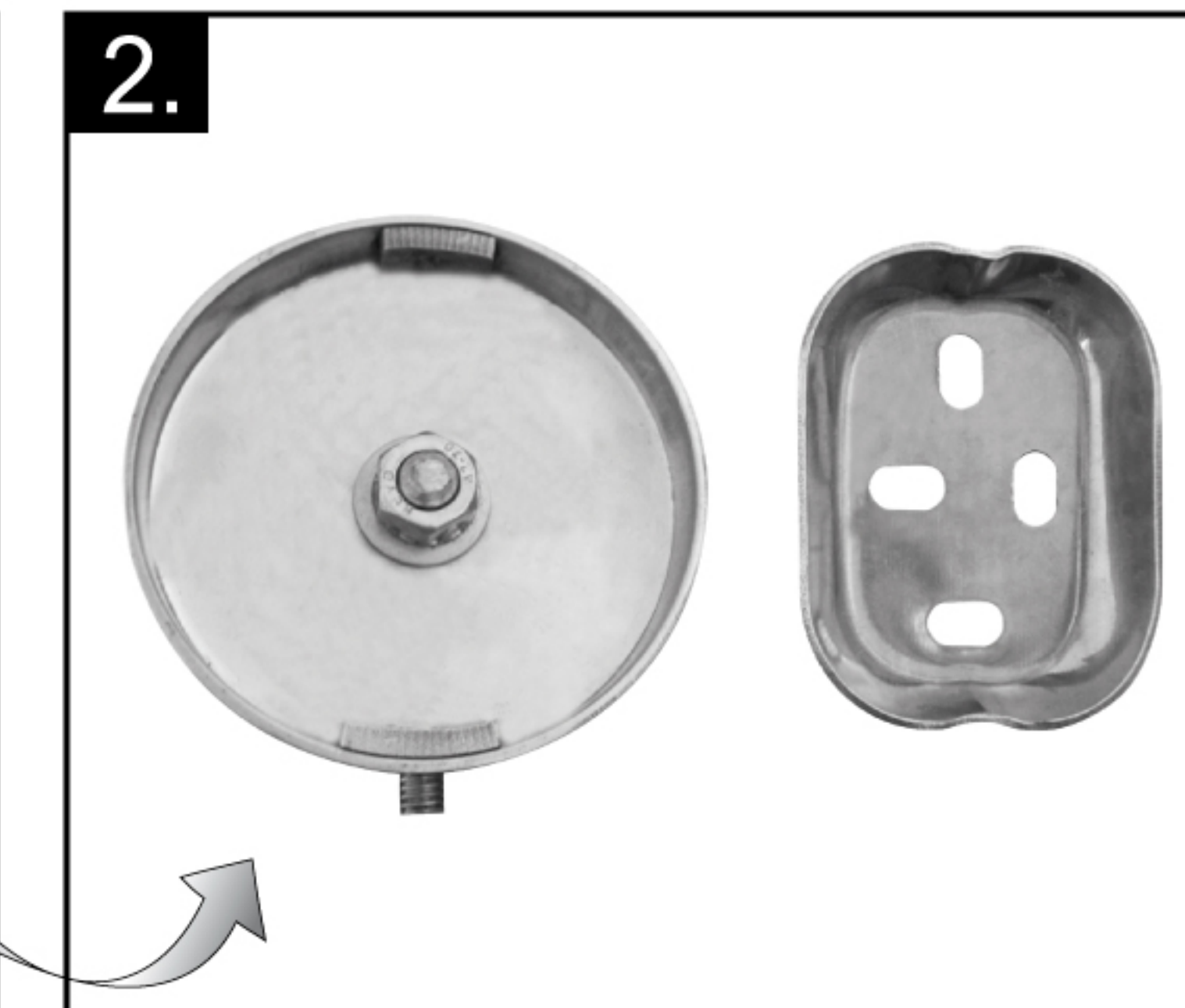
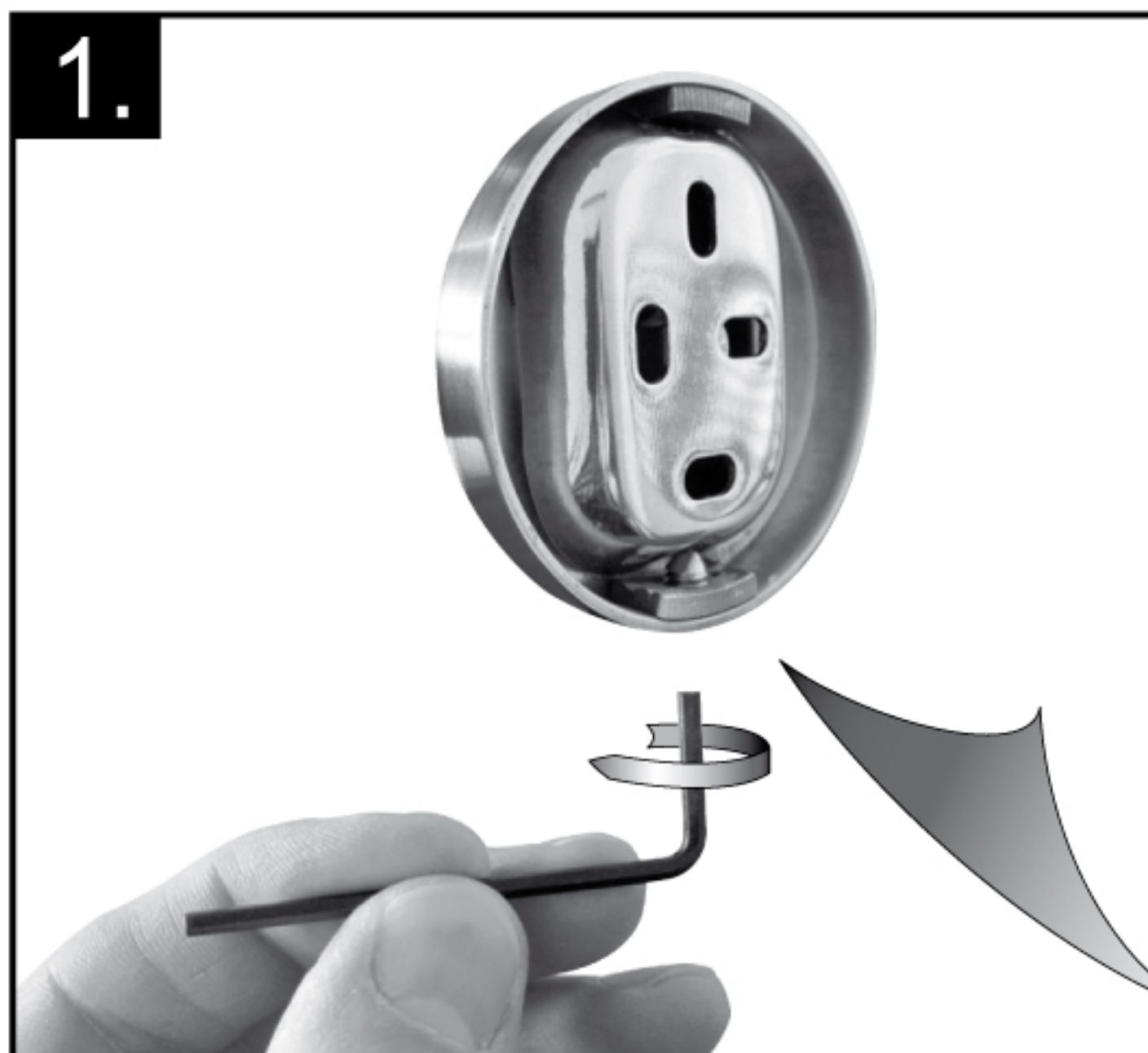
ES ADVERTENCIAS: Asegúrese de no tocar conductos de agua, gas o corriente cuando perforo la pared. Compruebe antes del montaje que la pared elegida para fijar el producto es apropiada. En caso necesario, infórmese en tiendas especializadas. Infórmese antes del montaje en la pared sobre el material de montaje apropiado para su pared. Para el montaje en la pared hemos añadido material de montaje que es apto para mampostería maciza común.

IT ATTENZIONE: Si assicuri di non entrare in contatto con i condotti dell'elettricità, del gas o dell'acqua quando esegue fori nella parete. Prima di eseguire il montaggio alla parete, verifichi, se la parete scelta è adatta per il fissaggio del prodotto. Prima di eseguire il montaggio alla parete, si informi riguardo al materiale adatto alla Sua parete. Per il montaggio alla parete abbiamo allegato del materiale di montaggio che è adatto per un tipo di muratura usuale e resistente.

NL WAARSCHUWING: Controleer voor het boren of er geen gas-, water- of elektriciteitsleidingen op de boorlocatie aanwezig zijn. Laat de installatie alleen door gekwalificeerd personeel uitvoeren. Het is essentieel om te letten op de toestand van de muur, aangezien het ingesloten bevestigingsmateriaal niet voor alle soorten muren geschikt is. Informeer in de handel naar de schroeven en deuvells die geschikt zijn voor de betreffende wandconditie. De fabrikant aanvaardt geen aansprakelijkheid voor een verkeerde wandcontactdoosverbinding en de daaruit voortvloeiende schade.

SE VARNINGSMEDDELANDE: Innan du borrar, se till att det inte finns några gas-, vatten- eller kraftledningar vid borrarplatser. Låt endast montering utföras av behöriga personer. Det är viktigt att vara uppmärksam på väggens tillstånd, eftersom det fastsatta fästmaterialet inte är lämpligt för alla typer av väggar. Fråga i butiker om skruvar och pluggar som är lämpliga för respektive väggkonstruktion. Tillverkaren ansvarar inte för felaktig anslutning till väggdon och för eventuella skador.

PL OSTRZEŻENIE: Przed przystąpieniem do wiercenia upewnij się, że w miejscu wiercenia nie ma przewodów gazowych, wodnych ani energetycznych. Instalacja może być przeprowadzana wyłącznie przez kompetentne osoby. Należy zwrócić uwagę na stan ściany, ponieważ załączony materiał mocujący nie nadaje się do wszystkich rodzajów ścian. W handlu należy pytać o wkręty i kołki odpowiednie do danego stanu ściany. Producent nie ponosi odpowiedzialności za nieprawidłowe połączenia ściana-kołnierz i wynikające z tego szkody.



© eluno GmbH

bremermann®

Hergestellt für:
 eluno GmbH
 Hertha-Sponer-Str. 5
 28816 Stuhr / Germany

+49 (0) 421- 566 26 29
 Mo-Do: 9-16 Uhr - Fr: 9-14 Uhr
 info@eluno24.de

Art.-Nr./item-no.: 67770
 Charge/batch:

FR **DONNEZ**
 OU
RECYCLEZ

ASSOCIATION
 OU
 MAGASIN
 OU
 DÉCHÈTERIE

Adresses sur quefairemesdechets.fr

LUCENTTE
 — GLANZ IM BAD —